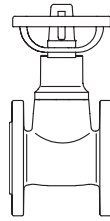


Wartungsfreies Absperrventil weichdichtend (bis 120°C)



**ARI-EURO-WEDI® -
Durchgang mit Flanschen**

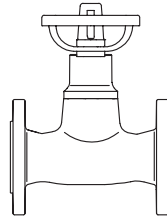
Grauguss
Fig. 070



Seite 2

**ARI-EURO-WEDI® -
Durchgang mit Flanschen**

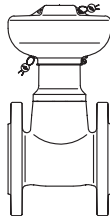
Grauguss
Fig. 071



Seite 2

**ARI-EURO-WEDI® - Kappenventil
Durchgang mit Flanschen**

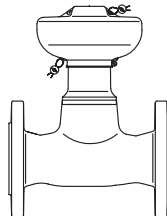
Grauguss
Fig. 072



Seite 3

**ARI-EURO-WEDI® - Kappenventil
Durchgang mit Flanschen**

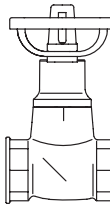
Grauguss
Fig. 073



Seite 3

**ARI-EURO-WEDI® -
Durchgang mit Gewindemuffen**

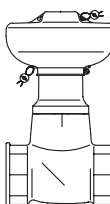
Grauguss
Fig. 076



Seite 4

**ARI-EURO-WEDI® - Kappenventil
Durchgang mit Gewindemuffen**

Grauguss
Fig. 078



Seite 5

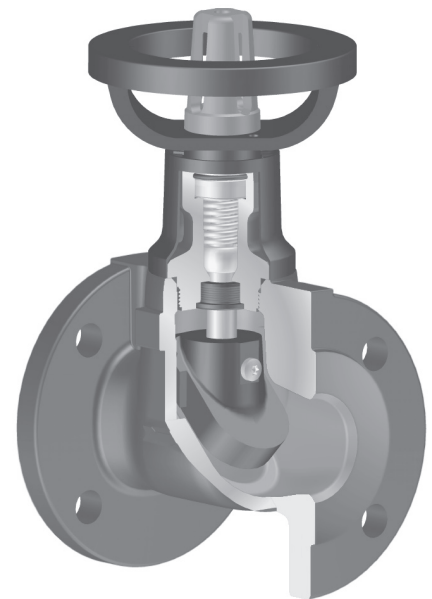
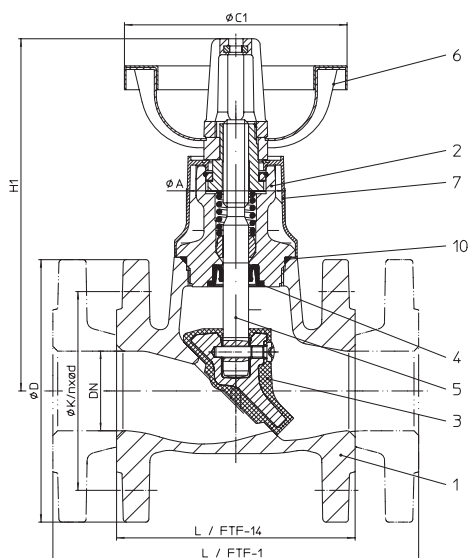


Fig. 070

Merkmale:

- Wartungsfrei
- Weichdichtend
- Günstige Zeta-Werte
- Anzeigevorrichtung
- Kegel mit Drosselfunktion
- Voraussetzung für Hubbegrenzung und Feststellvorrichtung
- Nichtsteigendes Handrad
- Verdrehsicherung für alle Nennweiten
- Außenliegendes Spindelgewinde
- Kippbewegliche Spindelführung
- EDD- Elastisches-Doppel-Dichtsystem
- Rückdichtung
- FCKW- und PCB-frei
- Isolierkappe mit Taupunktsperr
- Voll isolierbar gemäß Energieeinsparverordnung - EnEV

Absperrventil in Durchgangsform mit Flanschen und Weichdichtung - Baulänge FTF-14 und FTF-1 (Grauguss)


Figur	Nenndruck	Werkstoff	Nennweite	Baulänge
10.070	PN 6	EN-JL1040	DN15-200	FTF-14
12.070	PN 16	EN-JL1040	DN15-200	FTF-14
10.071	PN 6	EN-JL1040	DN15-200	FTF-1
12.071	PN 16	EN-JL1040	DN15-200	FTF-1

EPDM-Kegel; keine mineralölhaltigen Medien zulässig !
Temperatur-Einsatzbereich: -10°C bis +120°C (kurzzeitig bis +130°C)
Auszug möglicher Einsatzgebiete

 Heizungsanlagen, Klimaanlage, etc.
 (weitere Einsatzgebiete auf Anfrage)

Auszug möglicher Durchflussmedien

 Kalt-, Warm- und Heißwasser, Wasser mit Frostschutz, etc.
 (weitere Durchflussmedien auf Anfrage)

Teilleiste

Pos.	Bezeichnung	Fig. 10.070 / 12.070 / 10.071 / 12.071
1	Gehäuse	EN-JL1040, EN-GJL-250
2	Haube	EN-JL1040, EN-GJL-250
3	Kegel *	GTW / EPDM
4	Dichtring	EPDM 70 (EDD- Elastisches-Doppel-Dichtsystem)
5	Spindel	X20Cr13+QT, 1.4021+QT
6	Handrad	DN15-65: PA 6; DN80-150: DC01, 1.0330 (Epoxid-Beschichtung); DN200: EN-GJS-400-15, EN-JS1030 (Epoxid-Beschichtung)
7	Isolierkappe	PA 6.6 (erodiert n. VDI 3400/39)
10	O-Ring *	EPDM 70

* Ersatzteil

Angaben / Einschränkungen der Regelwerke sind zu beachten!

Betriebsanleitungen können auf Wunsch unter Telefon +49 (0)5207 / 994-0 oder Telefax +49 (0)5207 / 994-297 angefordert werden.

ARI-Armaturen aus EN-JL1040 sind für den Einsatz in Anlagen nach TRD 110 nicht freigegeben.

Das Einsatzgebiet der Armatur unterliegt der Verantwortung des Anlagenplaners bzw. -betreibers.

Abmessungen

Nennweite	(mm)	15	20	25	32	40	50	65	80	100	125	150	200
L / FTF-14 (10./12.070)	(mm)	115	120	125	130	140	150	170	180	190	200	210	230
L / FTF-1 (10./12.071)	(mm)	130	150	160	180	200	230	290	310	350	400	480	600
H1	(mm)	190	190	190	190	215	225	255	305	330	380	455	630
ØA	(mm)	60	60	60	60	60	60	60	87	87	87	87	87
ØC1 (10.070: FTF-14 / PN 6)	(mm)	110	110	110	110	140	140	140	180	180	180	210	210
ØC1 (12.070: FTF-14 / PN 16)	(mm)	110	110	110	110	140	140	140	180	180	180	210	400
ØC1 (10.071: FTF-1 / PN 6)	(mm)	110	110	110	110	140	140	140	180	180	210	210	210
ØC1 (12.071: FTF-1 / PN 16)	(mm)	110	110	110	110	140	140	140	180	180	210	210	400
Hub	(mm)	20	20	20	20	24	30	39	48	60	75	90	125
Kvs-Wert (10./12.070: FTF-14)	(m³/h)	15,3	21,6	31,1	50	62	91	136	250	383	533	833	1518
Kvs-Wert (10./12.071: FTF-1)	(m³/h)	19,6	26,3	32,2	53,6	62,8	94,5	156	242,5	369	532	878	1533
Zeta-Wert (10./12.070: FTF-14)	--	0,3	0,5	0,6	0,7	1,1	1,2	1,5	1,0	1,1	1,4	1,2	1,1
Zeta-Wert (10./12.071: FTF-1)	--	0,3	0,4	0,6	0,6	1,0	1,1	1,2	1,1	1,2	1,4	1,0	1,1

Zeta-Wert ... mit Toleranzbereich aus der Kv-Wert-Berechnung nach VDI/VDE 2173

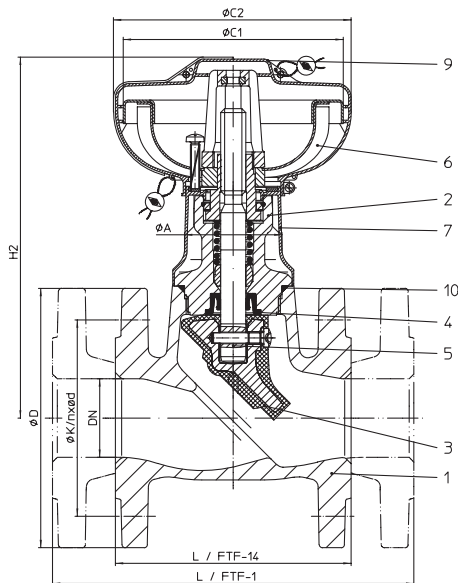
 Handrad-Durchmesser \geq DN65 bei $\Delta p \geq 10$ bar ARI-TL 0060000065 beachten.

Standard-Flanschmaße siehe Seite 6

Baulänge FTF Grundreihe 14 und Grundreihe 1 nach DIN EN 558

Gewichte

Nennweite	(mm)	15	20	25	32	40	50	65	80	100	125	150	200
10.070	(kg)	2,9	3,3	3,6	4,3	6,2	7,0	8,3	14,9	21,0	24,9	33,2	65,0
12.070	(kg)	3,4	3,8	4,3	5,4	7,6	9,1	11,9	16,5	24,2	28,6	38,3	74,0
10.071	(kg)	3,0	3,4	3,7	4,6	6,6	7,7	9,7	16,7	25,0	31,0	43,0	95,0
12.071	(kg)	3,5	3,9	4,5	5,6	8,0	9,8	13,3	18,3	28,6	34,8	48,8	105,0

Absperrventil in Durchgangsform mit Flanschen und Weichdichtung als Kappenventil - Baulänge FTF-14 und FTF-1 (Grauguss)


Figur	Nenndruck	Werkstoff	Nennweite	Baulänge
10.072	PN 6	EN-JL1040	DN15-200	FTF-14
12.072	PN 16	EN-JL1040	DN15-200	FTF-14
10.073	PN 6	EN-JL1040	DN15-200	FTF-1
12.073	PN 16	EN-JL1040	DN15-200	FTF-1

EURO-WEDI-Kappenventil gegen unbeabsichtigtes Schließen gemäß DIN EN 12828.

Handraddurchmesser ab DN125 reduziert.

EPDM-Kegel; keine mineralöhlhaltigen Medien zulässig !

Temperatur-Einsatzbereich: -10°C bis +120°C (kurzzeitig bis +130°C)

Auszug möglicher Einsatzgebiete

Heizungsanlagen, Klimaanlage, etc.
(weitere Einsatzgebiete auf Anfrage)

Auszug möglicher Durchflussmedien

Kalt-, Warm- und Heißwasser, Wasser mit Frostschutz, etc.
(weitere Durchflussmedien auf Anfrage)

Teileliste

Pos.	Bezeichnung	Fig. 10.072 / 12.072 / 10.073 / 12.073
1	Gehäuse	EN-JL1040, EN-GJL-250
2	Haube	EN-JL1040, EN-GJL-250
3	Kegel *	GTW / EPDM
4	Dichtring	EPDM 70 (EDD- Elastisches-Doppel-Dichtsystem)
5	Spindel	X20Cr13+QT, 1.4021+QT
6	Handrad	DN15-65: PA 6; DN80-150: DC01, 1.0330 (Epoxid-Beschichtung); DN200: EN-GJS-400-15, EN-JS1030 (Epoxid-Beschichtung)
7	Isolierkappe	PA 6.6 (erodiert n. VDI 3400/39)
9	Sicherheitskappe	PP
10	O-Ring *	EPDM 70

* Ersatzteil

Angaben / Einschränkungen der Regelwerke sind zu beachten!

Betriebsanleitungen können auf Wunsch unter Telefon +49 (0)5207 / 994-0 oder Telefax +49 (0)5207 / 994-297 angefordert werden.

ARI-Armaturen aus EN-JL1040 sind für den Einsatz in Anlagen nach TRD 110 nicht freigegeben.

Das Einsatzgebiet der Armatur unterliegt der Verantwortung des Anlagenplaners bzw. -betreibers.

Abmessungen

Nennweite	(mm)	15	20	25	32	40	50	65	80	100	125	150	200
L / FTF-14 (10./12.072)	(mm)	115	120	125	130	140	150	170	180	190	200	210	230
L / FTF-1 (10./12.073)	(mm)	130	150	160	180	200	230	290	310	350	400	480	600
H2	(mm)	195	195	195	195	220	230	260	330	355	405	460	630
ØA	(mm)	60	60	60	60	60	60	60	87	87	87	87	87
ØC1	(mm)	110	110	110	110	140	140	140	180	180	180	180	180
ØC2	(mm)	120	120	120	120	150	150	150	190	190	190	190	190
Hub	(mm)	20	20	20	20	24	30	39	48	60	75	90	125
Kvs-Wert (10./12.072: FTF-14)	(m³/h)	15,3	21,6	31,1	50	62	91	136	250	383	533	833	1518
Kvs-Wert (10./12.073: FTF-1)	(m³/h)	19,6	26,3	32,2	53,6	62,8	94,5	156	242,5	369	532	878	1533
Zeta-Wert (10./12.072: FTF-14)	--	0,3	0,5	0,6	0,7	1,1	1,2	1,5	1,0	1,1	1,4	1,2	1,1
Zeta-Wert (10./12.073: FTF-1)	--	0,3	0,4	0,6	0,6	1,0	1,1	1,2	1,1	1,2	1,4	1,0	1,1

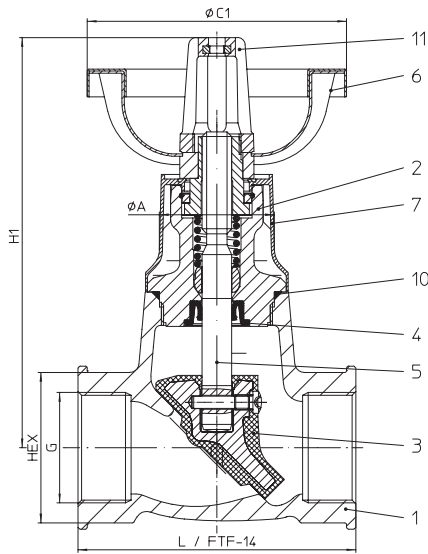
Zeta-Wert ... mit Toleranzbereich aus der Kv-Wert-Berechnung nach VDI/VE 2173

Standard-Flanschmaße siehe Seite 6

Baulänge FTF Grundreihe 14 und Grundreihe 1 nach DIN EN 558

Gewichte

Nennweite	(mm)	15	20	25	32	40	50	65	80	100	125	150	200
10.072	(kg)	2,9	3,3	3,6	4,3	6,2	7,0	8,3	14,9	21,0	24,9	33,2	65,0
12.072	(kg)	3,4	3,8	4,3	5,4	7,6	9,1	11,9	16,5	24,2	28,6	38,3	74,0
10.073	(kg)	3,0	3,4	3,7	4,6	6,6	7,7	9,7	16,7	25,0	31,0	43,0	95,0
12.073	(kg)	3,5	3,9	4,5	5,6	8,0	9,8	13,3	18,3	28,6	34,8	48,8	105,0

Absperrventil in Durchgangsform mit Gewindemuffen und Weichdichtung - Baulänge FTF-14 (Grauguss)


Figur	Nenndruck	Werkstoff	Nennweite	Baulänge
12.076	PN16	EN-JL1040	DN15-50 G 1/2 - 2	FTF-14

EPDM-Kegel; keine mineralölhaltigen Medien zulässig !
Temperatur-Einsatzbereich: -10°C bis +120°C (kurzzeitig bis +130°C)
Auszug möglicher Einsatzgebiete

 Heizungsanlagen, Klimaanlage, etc.
 (weitere Einsatzgebiete auf Anfrage)

Auszug möglicher Durchflussmedien

 Kalt-, Warm- und Heißwasser, Wasser mit Frostschutz, etc.
 (weitere Durchflussmedien auf Anfrage)

Teilleiste

Pos.	Bezeichnung	Fig. 12.076
1	Gehäuse	EN-JL1040, EN-GJL-250
2	Haube	EN-JL1040, EN-GJL-250
3	Kegel *	GTW / EPDM
4	Dichtring	EPDM 70 (EDD- Elastisches-Doppel-Dichtsystem)
5	Spindel	X20Cr13+QT, 1.4021+QT
6	Handrad	PA 6
7	Isolierkappe	PA 6.6 (erodiert n. VDI 3400/39)
10	O-Ring *	EPDM 70

* Ersatzteil

Angaben / Einschränkungen der Regelwerke sind zu beachten!

Betriebsanleitungen können auf Wunsch unter Telefon +49 (0)5207 / 994-0 oder Telefax +49 (0)5207 / 994-297 angefordert werden.

ARI-Armaturen aus EN-JL1040 sind für den Einsatz in Anlagen nach TRD 110 nicht freigegeben.

Das Einsatzgebiet der Armatur unterliegt der Verantwortung des Anlagenplaners bzw. -betreibers.

Abmessungen

Nennweite	(mm)	15	20	25	32	40	50
	(inch)	1/2	3/4	1	1 1/4	1 1/2	2
L	(mm)	115	120	125	130	140	150
G	(inch)	1/2	3/4	1	1 1/4	1 1/2	2
H1	(mm)	190	190	190	190	215	225
HEX	(mm)	32 (6kt)	41 (6kt)	46 (6kt)	55 (8kt)	65 (8kt)	75 (8kt)
ØA	(mm)	60	60	60	60	60	60
ØC1	(mm)	110	110	110	110	140	140
Hub	(mm)	20	20	20	20	24	30
Kvs-Wert	(m³/h)	15,3	21,6	31,1	50,0	62,0	91,0
Zeta-Wert	--	0,3	0,5	0,6	0,7	1,1	1,2

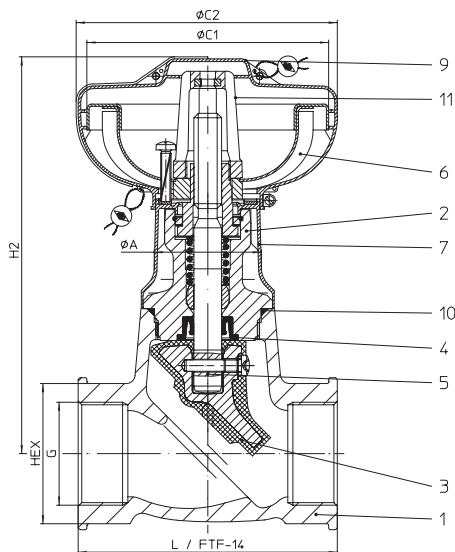
Zeta-Wert ... mit Toleranzbereich aus der Kv-Wert-Berechnung nach VDI/VDE 2173

Baulänge FTF Grundreihe 14 nach DIN EN 558

Gewindemuffen mit Gewinde nach DIN ISO 228-1

Gewichte

Nennweite	(mm)	15	20	25	32	40	50
	(inch)	1/2	3/4	1	1 1/4	1 1/2	2
12.076	(kg)	2,5	2,8	3,1	3,2	5,2	6,2

Absperrventil in Durchgangsform mit Gewindemuffen und Weichdichtung als Kappenventil - Baulänge FTF-14 (Grauguss)


Figur	Nenndruck	Werkstoff	Nennweite	Baulänge
12.078	PN16	EN-JL1040	DN15-50 G 1/2 - 2	FTF-14

EURO-WEDI-Kappenventil gegen unbeabsichtigtes Schließen gemäß DIN EN 12828.

EPDM-Kegel; keine mineralöhlhaltigen Medien zulässig !

Temperatur-Einsatzbereich: -10°C bis +120°C (kurzzeitig bis +130°C)

Auszug möglicher Einsatzgebiete

Heizungsanlagen, Klimaanlage, etc.
(weitere Einsatzgebiete auf Anfrage)

Auszug möglicher Durchflussmedien

Kalt-, Warm- und Heißwasser, Wasser mit Frostschutz, etc.
(weitere Durchflussmedien auf Anfrage)

Teilleiste

Pos.	Bezeichnung	Fig. 12.078
1	Gehäuse	EN-JL1040, EN-GJL-250
2	Haube	EN-JL1040, EN-GJL-250
3	Kegel *	GTW / EPDM
4	Dichtring	EPDM 70 (EDD- Elastisches-Doppel-Dichtsystem)
5	Spindel	X20Cr13+QT, 1.4021+QT
6	Handrad	PA 6
7	Isolierkappe	PA 6.6 (erodiert n. VDI 3400/39)
9	Sicherheitskappe	PP
10	O-Ring *	EPDM 70

* Ersatzteil

Angaben / Einschränkungen der Regelwerke sind zu beachten!

Betriebsanleitungen können auf Wunsch unter Telefon +49 (0)5207 / 994-0 oder Telefax +49 (0)5207 / 994-297 angefordert werden.

ARI-Armaturen aus EN-JL1040 sind für den Einsatz in Anlagen nach TRD 110 nicht freigegeben.

Das Einsatzgebiet der Armatur unterliegt der Verantwortung des Anlagenplaners bzw. -betreibers.

Abmessungen

Nennweite	(mm)	15	20	25	32	40	50
	(inch)	1/2	3/4	1	1 1/4	1 1/2	2
L	(mm)	115	120	125	130	140	150
G	(inch)	1/2	3/4	1	1 1/4	1 1/2	2
H2	(mm)	195	195	195	195	220	230
HEX	(mm)	32 (6kt)	41 (6kt)	46 (6kt)	55 (8kt)	65 (8kt)	75 (8kt)
ØA	(mm)	60	60	60	60	60	60
ØC1	(mm)	110	110	110	110	140	140
ØC2	(mm)	120	120	120	120	150	150
Hub	(mm)	20	20	20	20	24	30
Kvs-Wert	(m³/h)	15,3	21,6	31,1	50,0	62,0	91,0
Zeta-Wert	--	0,3	0,5	0,6	0,7	1,1	1,2

Zeta-Wert ... mit Toleranzbereich aus der Kv-Wert-Berechnung nach VDI/VDE 2173

Baulänge FTF Grundreihe 14 nach DIN EN 558

Gewindemuffen mit Gewinde nach DIN ISO 228-1

Gewichte

Nennweite	(mm)	15	20	25	32	40	50
	(inch)	1/2	3/4	1	1 1/4	1 1/2	2
12.078	(kg)	2,5	2,8	3,1	3,2	5,2	6,2

Standard-Flanschmaße

Flansche nach DIN EN 1092-2 (Flanschbohrungen/-dickentoleranzen nach DIN 2531/2533)

DN		(mm)	15	20	25	32	40	50	65	80	100	125	150	200
PN6	ØD	(mm)	80	90	100	120	130	140	160	190	210	240	265	320
PN6	ØK	(mm)	55	65	75	90	100	110	130	150	170	200	225	280
PN6	n x Ød	(mm)	4x11	4x11	4x11	4x14	4x14	4x14	4x14	4x18	4x18	8x18	8x18	8x18
PN16	ØD	(mm)	95	105	115	140	150	165	185	200	220	250	285	340
PN16	ØK	(mm)	65	75	85	100	110	125	145	160	180	210	240	295
PN16	n x Ød	(mm)	4x14	4x14	4x14	4x18	4x18	4x18	4x18	8x18	8x18	8x18	8x22	12x22

Druck-Temperatur-Zuordnung nach DIN EN 1092-2

Werkstoff	PN		-10°C bis 120°C	120°C	130°C
EN-JL1040	6	bar	6	6	5,8
EN-JL1040	16	bar	16	16	15,5

Bei Bestellung bitte angeben:

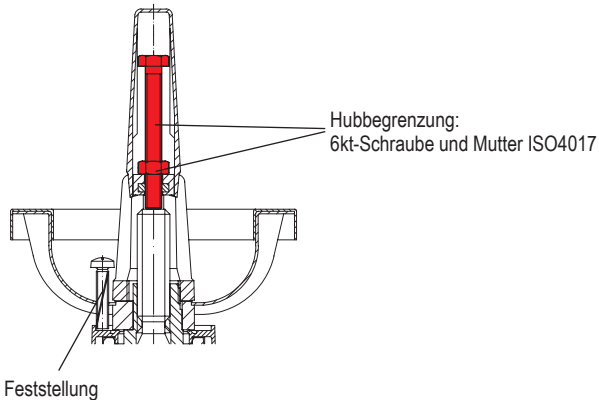
- Figur-Nummer
- Nenndruck
- Nennweite
- Evtl. Sonderausführungen / Zubehör

**Der Einsatz im Ex-Bereich (ATEX)
ist bei der Bestellung anzugeben**

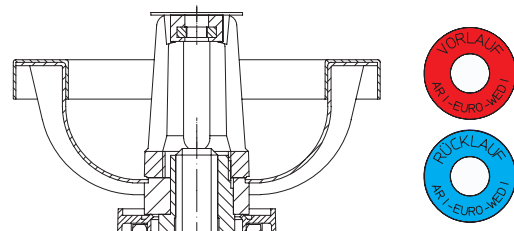
Maße in mm
Gewichte in kg
1 bar $\hat{=}$ 10⁵ Pa $\hat{=}$ 0,1 MPa
Kvs in m³/h

Beispiel:

Figur 12.070, FTF-14, Nenndruck PN16, Nennweite DN100, mit Hubbegrenzung und Feststellvorrichtung



Hubbegrenzung und Feststellvorrichtung



Vorlauf-/Rücklauf-Kennzeichnung

Nennweite	Hubbegrenzung	Feststellung
mm		
15 - 32	M8 x 50	AMTEC-Schraube
40 - 65	M8 x 70	B 52004 M5 x 25
80	M10 x 80	Schneidschraube DIN 7516 M6 x 30
100	M10 x 100	
125	M10 x 110	
150	M10 x 130	
200	M10 x 170	